



Сибирское Экспертное  
Объединение

630132, г. Новосибирск, ул. Челюскинцев 30/2, оф.500  
тел. 8 (383) 286-45-88; 8-913-007-45-88  
эл. почта: sib.exp.union@yandex.ru; сайт: <https://seobuildexp.ru>

Регистрационный номер в реестре членов СРО № 337. Саморегулируемая организация в сфере архитектурно-строительного проектирования Союз «Проекты Сибири». Регистрационный номер в государственном реестре саморегулируемых организаций СРО-П-009-05062009  
Регистрационный номер в реестре членов СРО № 105. Саморегулируемая организация в области инженерных изысканий Ассоциация «Изыскатели Сибири». Регистрационный номер в государственном реестре саморегулируемых организаций СРО-И-047-23072019

Заказчик:

Объект:

Адрес:



# *Техническое заключение*

*по результатам строительно-технической экспертизы  
индивидуального жилого дома*

*Шифр 22-02-2024*

*Новосибирск 2024 г*

2.3.2 Расчет наименее нагруженной сваи дома (в осях В/1) на воздействие сил морозного пучения

**Исходные данные:**

$d_{th} = 1,83 \text{ м}$  - глубина сезонного промерзания - оттаивания

$A_{fn} = 1,098 \text{ м}^2$  - площадь боковой поверхности смерзания сваи в пределах расчетной глубины сезонного промерзания-оттаивания грунта или слоя искусственно замороженного грунта,  $\text{м}^2$

$F = 17,56 \text{ кН}$  - расчетная постоянная нагрузка, при коэффициенте надежности по нагрузке  $\gamma_f = 0,9$ ;

$F_{rf} = 5,81 \text{ кН}$  - расчетное значение силы, удерживающей сваю от выпучивания вследствие трения ее боковой поверхности о талый грунт, лежащий ниже расчетной глубины промерзания,  $\text{кН}$ , принимаемое по Г.4

Наименование : Сква.2

Начата : 22.02.24

Окончена : 22.02.24

Общая глубина : 10.00 м

Геологический индекс	Мощность слоя, м	Глубина слоя, м	Геологический литологический разрез	Наименование пород и их характеристика	Сведения о воде		Глубина отбора образцов
					появление воды	установ. уровень	
tQ <sub>4</sub>	0.60	0.60	1	Насыпной грунт: суглинок тяжелый пылеватый мягкопластичный			
pdQ <sub>4</sub>	0.30	0.90	2	Почвенно-растительный слой			
saQ <sub>2</sub> krd	1.00	1.90	3	Суглинок тяжелый пылеватый полутвердый ненабухающий среднепросадочный незасоленный слабопучинистый			2
saQ <sub>2</sub> krd	1.50	3.40	4	Суглинок тяжелый пылеватый мягкопластичный незасоленный сильнопучинистый			
saQ <sub>2</sub> krd	2.40	5.80	5	Глина легкая пылеватая текучепластичная незасоленная			4
saQ <sub>2</sub> krd	1.50	7.30	4	Суглинок тяжелый пылеватый мягкопластичный незасоленный сильнопучинистый			6
saQ <sub>2</sub> krd	2.70	10.00	7	Суглинок тяжелый пылеватый ненабухающий незасоленный			8
							10

Тип фундамента: фундамент с шероховатой бетонной поверхностью с выступами и кавернами до 5 мм

**Решение:**

Согласно приложению Г СП 24.13330.2021 «Свайные фундаменты»:

Г.2 Устойчивость свайных фундаментов на действие касательных сил морозного пучения грунтов следует проверять по условию

Устойчивость фундаментов проверяют по формуле:

$$\tau_{fn} A_{fn} - F \leq \frac{\gamma_c}{\gamma_n} F_{rf},$$

(Г.1)

где:

$\tau_{fn}$  - значение расчетной удельной касательной силы пучения, кПа, принимаемое согласно Г.3;

$A_{fn}$  - площадь боковой поверхности смерзания сваи в пределах расчетной глубины сезонного промерзания-оттаивания грунта или слоя искусственно замороженного грунта, м<sup>2</sup>;

$F$  - расчетная нагрузка на сваю, кН, принимаемая с коэффициентом 0,9 по наиболее невыгодному сочетанию нагрузок и воздействий, включая выдерживающие (ветровые, крановые и т.п.);

$F_{rf}$  - расчетное значение силы, удерживающей сваю от выпучивания вследствие трения ее боковой поверхности о талый грунт, лежащий ниже расчетной глубины промерзания, кН, принимаемое по Г.4;

$\gamma_c$  - коэффициент условий работы, принимаемый равным 1,0;

$\gamma_n$  - коэффициент надежности, принимаемый равным 1,1.

Г.3 Расчетную удельную касательную силу морозного пучения  $\tau_{fn}$ , кПа, следует определять, как правило, опытным путем, в полевых условиях, в соответствии с ГОСТ 27217, или в лабораторных условиях в соответствии с ГОСТ Р 56726. Поверхность или покрытие, в том числе термоусаживаемые оболочки, моделей сваи должны быть аналогичными поверхности и покрытию натурной сваи. Расчетную касательную силу морозного пучения, полученную по результатам лабораторных испытаний, следует определять в соответствии с СП 25.13330. При отсутствии опытных данных допускается принимать значение по таблице Г.1 в зависимости от вида и характеристик грунта.

Для данных грунтов при глубине сезонного промерзания 1,83 м

$$t_{fn} = 65,05 \cdot 1,2 = 78,06 \quad \text{кПа}$$

Проверяем условие (Г.1)

$$65,05 \times 1,098 - 17,56 \leq \frac{1}{1,1} \times 5,81$$
$$23,86 \leq 5,28$$

Условие НЕ выполняется.

										Лист
										21
Изм.	Лист	№ докум	Подпись	Дата	22-02-2024					

### 2.3.3 Расчет наиболее нагруженной сваи в осях Б-В/2-3 по несущей способности

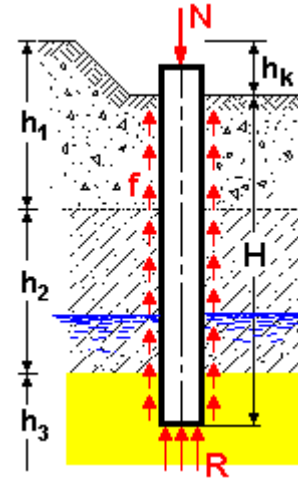
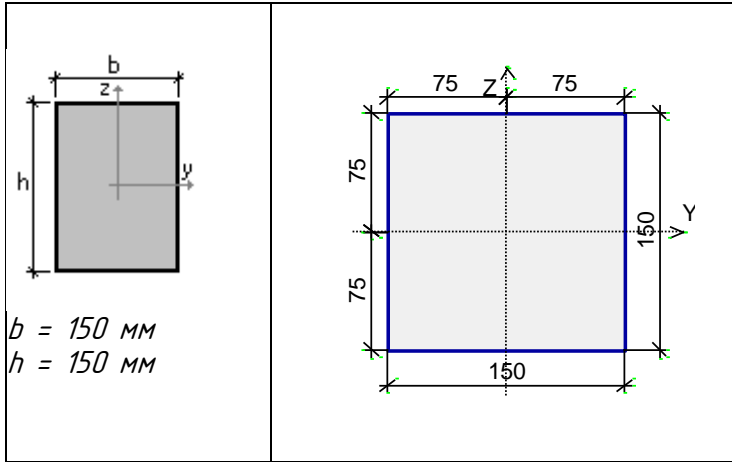
Расчет выполнен по СП 24.13330.2011

Тип сваи – Забивные сваи всех видов

Коэффициент условий работы сваи в грунте  $\gamma_c = 1$

Коэффициент условий работы грунта под нижним концом сваи  $\gamma_{R,R} = 1$

Сечение



Глубина погружения нижнего конца сваи  $H = 2,41$  м

Глубина котлована  $h_k = 0$  м

#### Грунты

	Наименование	Толщина слоя	Тип грунта	Показатель текучести $I_L$	Удельный вес	Угол внутреннего трения	Коэффициент условий работы грунта на боковой поверхности $\gamma_{R,f}$
		м			Т/м <sup>3</sup>	град	
1	ИГЭ-3	1,9	пылевато-глинистый	0,23	2,72	23	1
2	ИГЭ-4	1,5	пылевато-глинистый	0,57	2,74	23	1

#### Результаты расчета

Несущая способность сваи, работающей на вертикальную нагрузку $F_d$	5,983	Т
Несущая способность сваи, работающей на выдергивающую нагрузку $F_{du}$	2,558	Т

Нагрузка на наиболее нагруженную сваю, в осях Б-В/2-3, составляет  $(36,9 \cdot 2 + 31,2 + 109 + 195 \cdot 2 + 210) \cdot 9 = 7,326$  т

$$\frac{7,326}{5,983} \cdot 100 = 122\%$$

**Вывод:** Несущей способности свайного фундамента недостаточно для восприятия существующих нагрузок. **Необходимо выполнить усиление основания.**

Изм.	Лист	№ докум	Подпись	Дата

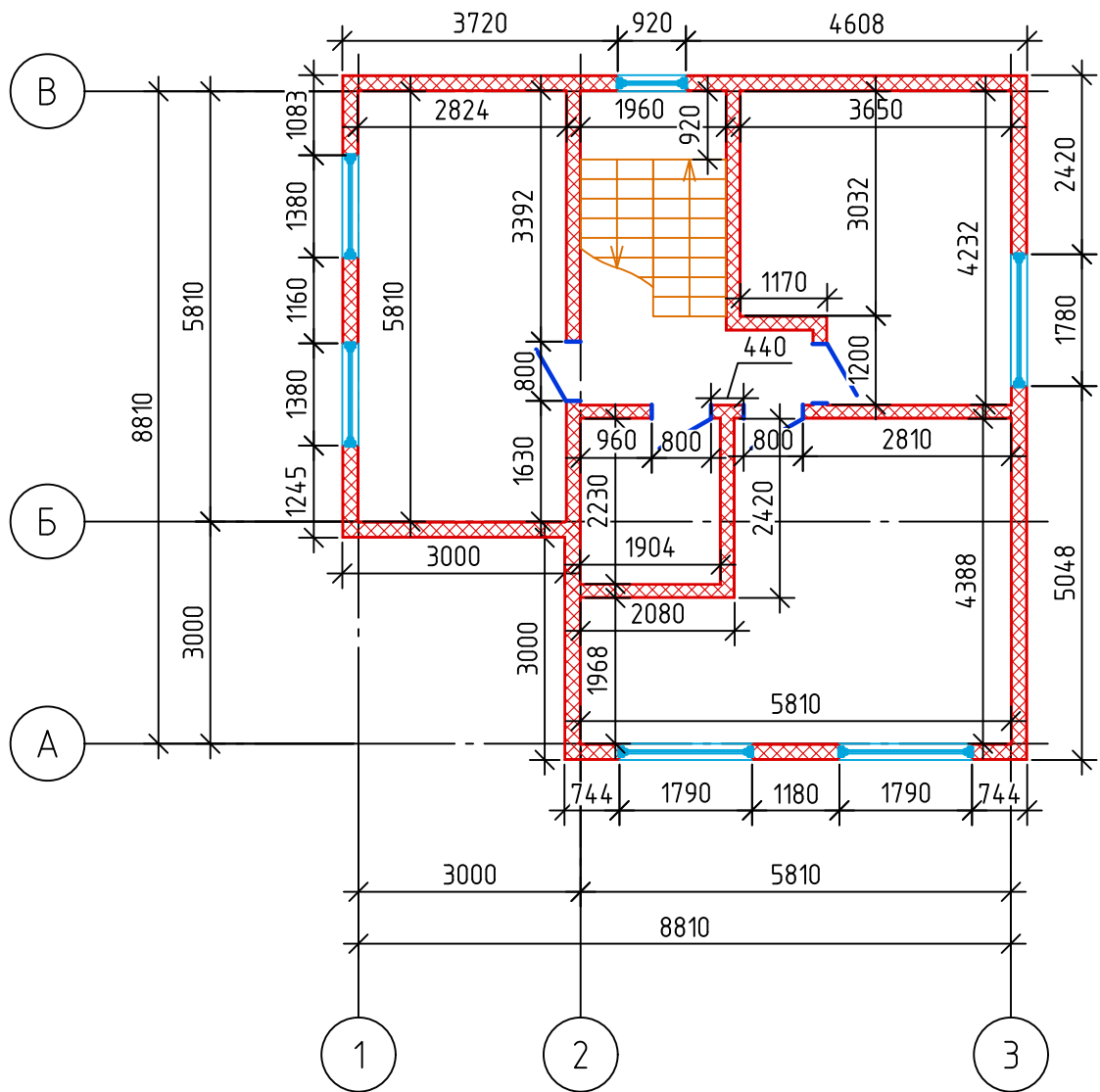
22-02-2024

Лист

23



# План второго этажа

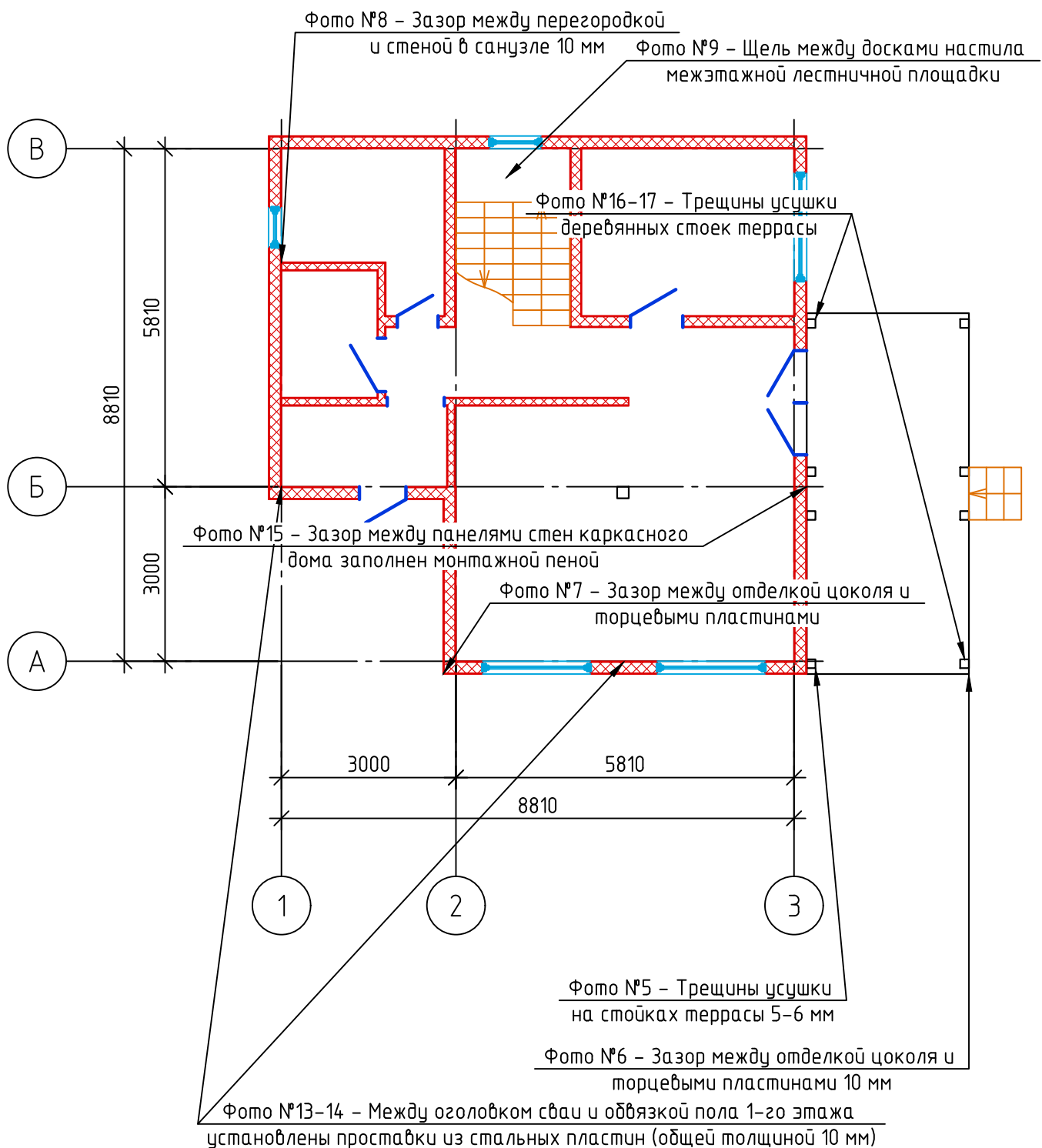


Изм.	Кол. уч.	Дата
Выполнил		4
Проверил		4

Приложение 1  
Графическая часть.  
План второго этажа

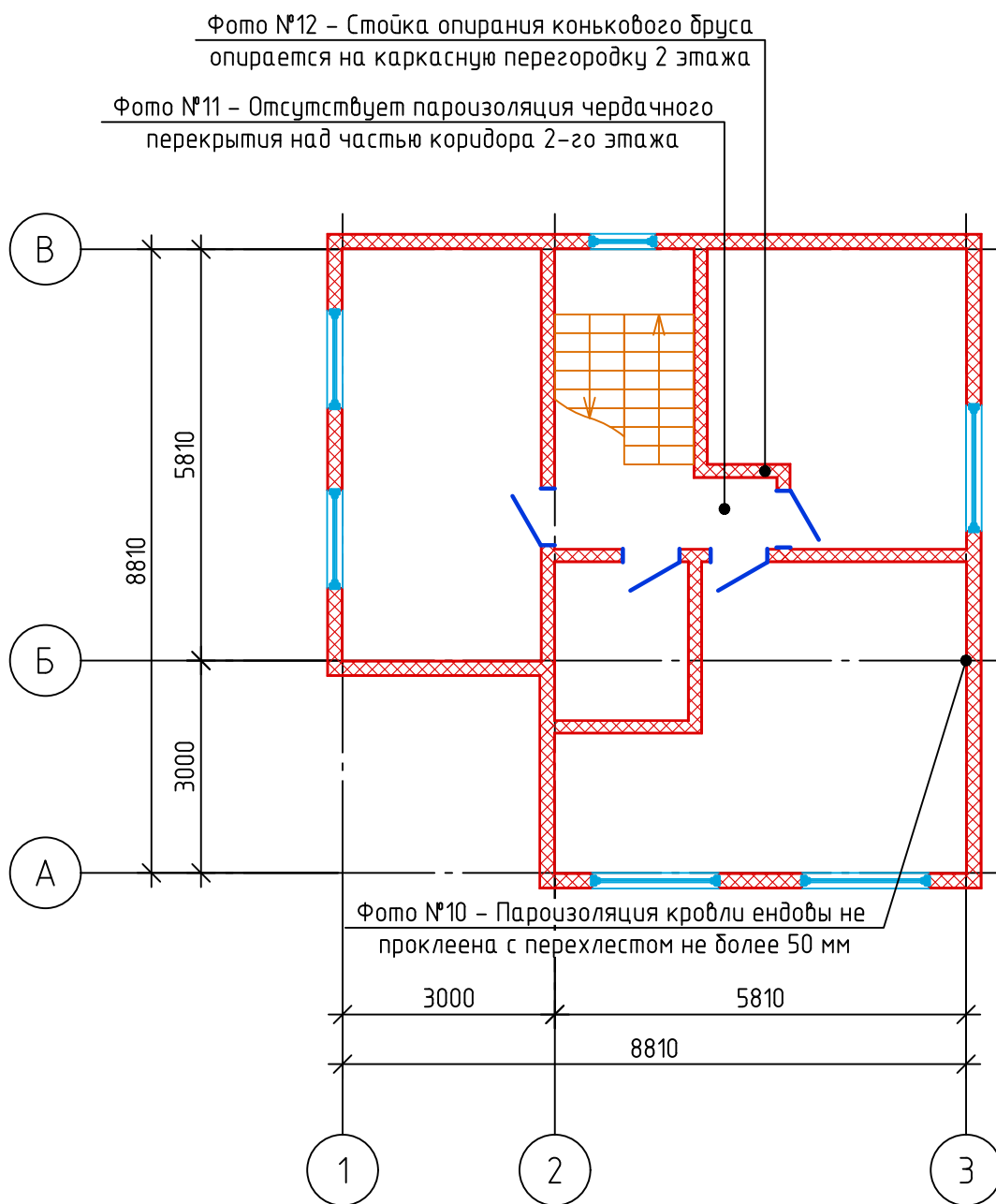
шифр	
22-02-24	
лист	3

# Схема расположения дефектов. План первого этажа



			Приложение 1		шифр		
			Графическая часть.		22-02-24		
Изм.	Кол. уч.	Л	Схема расположения дефектов. План первого этажа			лист	4
Выполнил	А					Формат	A4
Проверил	Г.						

## Схема расположения дефектов. План второго этажа



		Приложение 1		шифр	
		Графическая часть.		22-02-24	
Изм.	Кол. уч.	Схема расположения дефектов. План второго этажа		лист	5
Выполнил	/				
Проверил	/				



Фото 1. Общий вид фасада дома по оси А



Фото 2. Общий вид фасада дома по оси 1

Изм.	Лист	№ докум	Подпись	Дата

22-02-2024

Лист

34



*Фото 3. Общий вид фасада дома по оси В*



*Фото 4. Общий вид фасада дома по оси Э*

Изм.	Лист	№ докум	Подпись	Дата

22-02-2024

Лист

35



*Фото 7. Зазор между отделкой цоколя и торцевыми пластинами*



*Фото 8. Зазор между перегородкой и стеной в санузле 10 мм*

Изм.	Лист	№ докум	Подпись	Дата

22-02-2024

Лист

37





*Фото 17. Трещины усушки деревянных стоек террасы*



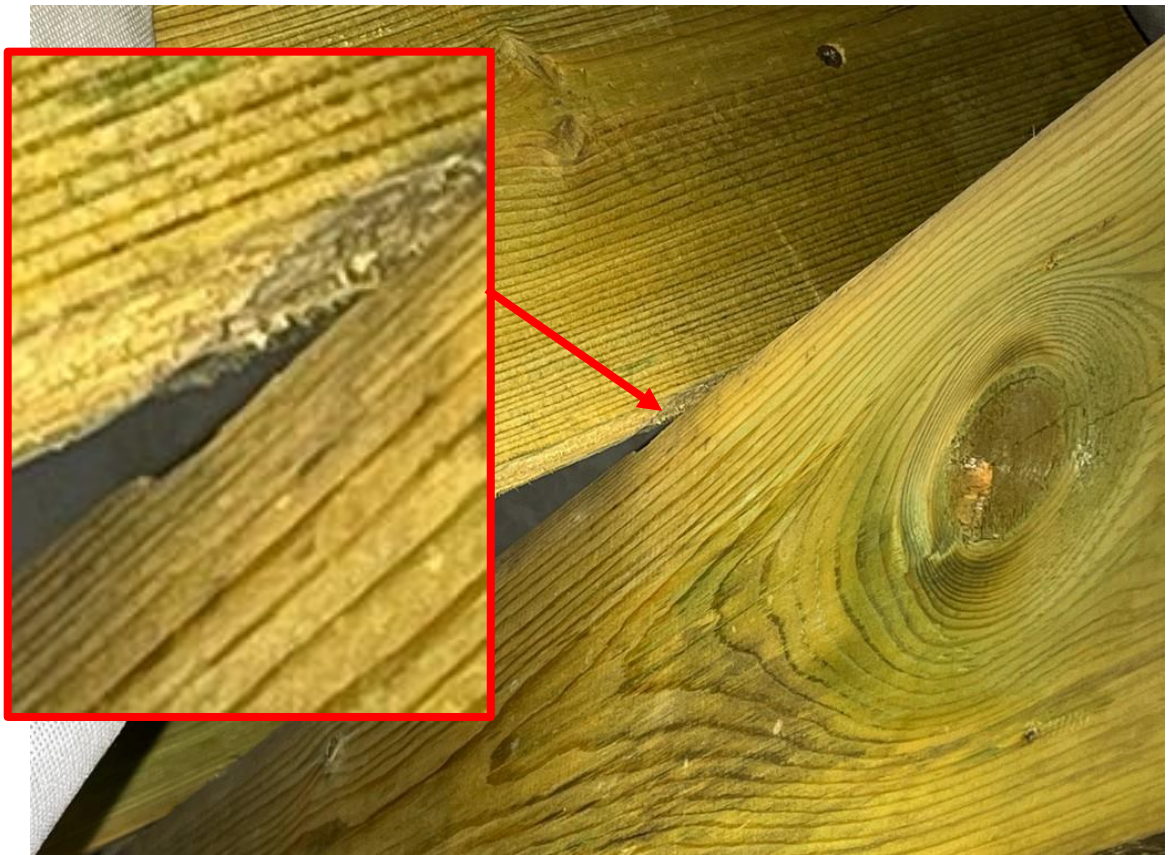
*Фото 18. Узел стыка стропил в коньке выполнен на 2 самореза*

Изм.	Лист	№ докум	Подпись	Дата

22-02-2024

Лист

42



*Фото 19. Зазор между коньковым прогоном и стропильной ногой (неполное опирание)*



*Фото 20. Нарушена целостность гидроизоляционной прокладки между оголовком сваи и обвязочным брусом*

Изм.	Лист	№ докум	Подпись	Дата

22-02-2024

Лист

43



*Фото 21. Нарушена целостность гидроизоляционной прокладки между оголовком сваи и обвязочным брусом*



*Фото 22. Отслоение фасадных плиток «Хауберг» в уровне перекрытия*

Изм.	Лист	№ докум	Подпись	Дата

22-02-2024

Лист

44